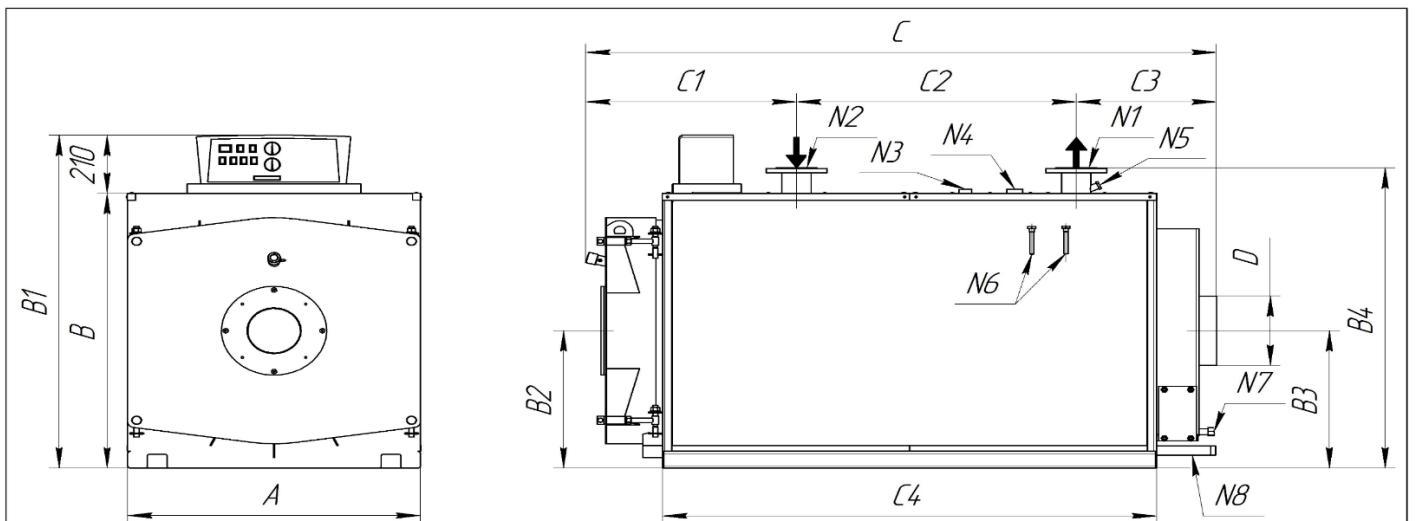


Габариты котлов Kurgan КС-ГЖ Strong

Модель котла	A	B	B1	B2	B3	B4	C	C1	C2	C3	C4	D	N1/N2	N3	N4	N5	N6	N7	N8
	мм	мм	мм	мм	мм	мм	мм	мм	мм	мм	мм	мм	DN	G"	G"	G"	G"	G"	G"
КС-ГЖ 90	700	830	1039	415	415	912	1167	555	265	347	755	200	50	1"	---	1/2"	1/2"	1/2"	1"
КС-ГЖ 100	700	830	1039	415	415	912	1167	555	265	347	755	200	50	1"	---	1/2"	1/2"	1/2"	1"
КС-ГЖ 120	700	830	1039	415	415	912	1167	555	265	347	755	200	50	1"	---	1/2"	1/2"	1/2"	1"
КС-ГЖ 150	760	890	1100	445	445	965	1410	560	475	376	998	250	50	1"	---	1/2"	1/2"	1/2"	1"
КС-ГЖ 200	760	890	1100	445	445	965	1410	560	475	376	998	250	50	1"	---	1/2"	1/2"	1/2"	1"
КС-ГЖ 300	860	960	1170	480	480	1052	1654	558	700	396	1250	250	65	1"	---	1/2"	1/2"	1/2"	1"
КС-ГЖ 350	860	960	1170	480	480	1052	1864	523	980	361	1500	250	65	1"	---	1/2"	1/2"	1/2"	1"
КС-ГЖ 420	890	991	1200	495	495	1085	1920	640	850	420	1500	250	80	1"	1"1/4	1/2"	1/2"	1/2"	1"
КС-ГЖ 500	1110	1180	1390	610	610	1267	1985	663	850	433	1502	300	80	1"	1"1/4	1/2"	1/2"	1/2"	1"1/4
КС-ГЖ 620	1110	1180	1390	610	610	1285	2235	663	1150	422	1792	300	80	1"	1"1/4	1/2"	1/2"	1/2"	1"1/4
КС-ГЖ 750	1296	1335	1545	675	675	1417	2247	704	1100	443	1753	350	100	1"	1"1/2	1/2"	1/2"	1/2"	1"1/4
КС-ГЖ 850	1296	1335	1545	675	675	1417	2247	704	1100	443	1753	350	100	1"	1"1/2	1/2"	1/2"	1/2"	1"1/4
КС-ГЖ 1000	1446	1485	1695	750	750	1568	2477	703	1200	574	2003	400	125	1"	1"1/2	1/2"	1/2"	1/2"	1"1/4
КС-ГЖ 1200	1446	1485	1695	750	750	1568	2477	703	1200	574	2003	400	125	1"	1"1/2	1/2"	1/2"	1/2"	1"1/4
КС-ГЖ 1300	1446	1485	1695	750	750	1568	2477	703	1200	574	2003	400	125	1"	1"1/2	1/2"	1/2"	1/2"	1"1/4
КС-ГЖ 1400	1470	1630	1840	880	880	1746	2886	831	1300	755	2300	400	150	1"	1"1/2	1/2"	1/2"	1/2"	1"1/4
КС-ГЖ 1600	1470	1630	1840	880	880	1746	2886	831	1300	755	2300	400	150	1"	1"1/2	1/2"	1/2"	1/2"	1"1/4
КС-ГЖ 1800	1470	1630	1840	880	880	1746	3096	771	1850	475	2510	400	150	1"	1"1/2	1/2"	1/2"	1/2"	1"1/4
КС-ГЖ 2000	1600	1760	1970	945	945	1876	3220	903	1550	767	2510	500	200	1"	1"1/2	1/2"	1/2"	1/2"	1"1/4



- N1- Подающий патрубок;
- N2- Обратный патрубок;
- N3- Соединение для приборов (манометр и др.);
- N4- Соединение для предохранительного клапана;
- N5- Погружная гильза для датчика управления котлом;
- N6- Погружная гильза для термостата запуска циркуляции и предохранительного термостата;
- N7- Патрубок для слива конденсата из дымохода;
- N8- Патрубок для слива/забора воды из/в котел.