



ПАСПОРТ И РУКОВОДСТВО
ПО УСТАНОВКЕ И ЭКСПЛУАТАЦИИ
ПЕЧИ ДЛЯ БАНИ И САУНЫ

«Искра Сопраст»

Республика Казахстан г. Талдыкорган
Ул. Медеу 12 тел/факс; 8(7282)255-255

Содержание:

Общие сведения.....	2
Монтаж печи.....	3
Ввод в эксплуатацию.....	5
Топка печи дровами.....	5
Гарантийные обязательства.....	6
Транспортировка и правила хранения.....	6
Меры безопасности при эксплуатации.....	7
Возможные неисправности и их устранение.....	7
Свидетельство о приемке.....	8

Для заметок.

Для заметок.

ТОО «ТеплоStandart» Благодарит Вас за выбор печи для бани и сауны марки «Искра»



ВНИМАНИЕ! ПРИСТУПИТЬ К УСТАНОВКЕ АППАРАТА И ЕГО ЭКСПЛУАТАЦИИ ТОЛЬКО ПОСЛЕ ВНИМАТЕЛЬНОГО ОЗНАКОМЛЕНИЯ С НАСТОЯЩИМ РУКОВОДСТВОМ ПО ЭКСПЛУАТАЦИИ.

Инструкция по монтажу к эксплуатации предназначена для изучения принципа работы, правил безопасной эксплуатации и обслуживания печи «Искра Comrakt»

К работам по монтажу и эксплуатации печи допускается персонал, изучивший настоящую инструкцию.

Производственная компания «ТеплоStandart» продолжает вести работу по усовершенствованию конструкции и внешнему оформлению банных печей Искра поэтому в руководстве по эксплуатации могут быть не отражены некоторые произошедшие изменения.

1. ОБЩИЕ СВЕДЕНИЯ

Печь настоящей конструкции (см. рис.1) разработана на основании изучения и улучшения отечественных и зарубежных аналогов, собственного опыта производителя и, что самое главное, с учетом рекомендаций и пожеланий многочисленных знатоков и ценителей финской сауны и бани.

Печь банная «Искра Comrakt», работающая на дровах и угле, предназначена для нагрева воздуха и воды, а также для получения влажного или сухого пара. Печь предназначена для индивидуального использования и позволяет получать все комфортные сочетания температуры и влажности воздуха. Печь состоит из внешнего кожуха, топки из жаропрочной стали, зольного ящика, дверки и отсека для закладки камней. Печь покрыта жаропрочной краской. Длинная колосниковая решетка, обеспечивает равномерное и мощное горение топлива, столь необходимое для банной печи. Печь снабжена удобным, выдвижным зольником, который также является регулятором интенсивности горения. Выдвижной зольный ящик позволяет удалять накопившуюся золу, не прерывая процесса горения.

Печь относится к нагревательным устройствам конвекционного типа.

Конструкция печи «Искра Comrakt» рассчитана на установку в парильном помещении с выходом топки в смежное помещение.

Глубокая неvented каминка печи прогревается открытым пламенем с пяти сторон и имеет круглую форму, фокусирующую тепловое излучение от стенок каминки в ее центральной части для максимального прогрева камней. Большая масса камней, закладываемых в каминку печи, обеспечивает стабильность температуры в парилке и является мощным парогенератором.

Поверхности нагрева печи охвачены наружным кожухом- конвектором, значительно ускоряющим нагревание воздуха в парилке за счет образуемого им мощного конвекционного потока. Кроме того, кожух-конвектор экранирует жесткое инфракрасное излучение, исходящее от раскаленных стенок топки, что создаст особо мягкое конвекционное тепло в парилке.

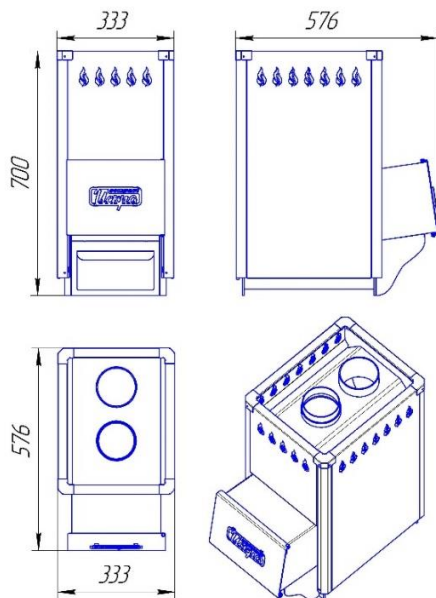


Рисунок 1.

Характеристики	
Диаметр дымохода, мм	115
Объем парильного помещения, куб.м	4-9
Топливо	Уголь, дрова
Высота, мм	700
Глубина, мм	576
Ширина, мм	333
Масса, кг	69

2. МОНТАЖ ПЕЧИ

Пол из горючих и трудно горючих материалов следует защищать от возгорания под топочной дверкой - металлическим листом размером не менее 700x500 мм, располагаемым длинной его стороной вдоль печи.

Расстояние от топочной дверки до противоположной стены необходимо применять не менее 1250 мм.

Пол из горючих материалов под печью, необходимо защитить от возгорания листовой сталью по теплоизоляционному материалу, асбестового картона толщиной 10мм, при этом расстоянии от низа печи до пола должно быть не менее 100мм или выложить площадку под печью толщиной 60-65мм. Сверху кирпичную кладку закрыть металлическим листом или стяжкой из марочного цементного раствора.

Расстояние между верхом печи и незащищенным потолком не менее 1200 мм.

Дымовая труба должна иметь минимального количество колен. Прямая труба предпочтительней. Расстояние от наружной поверхности трубы до стропил, обрешеток и других деталей кровли из горючих материалов следует предусматривать не менее - 380 мм.

10. СВИДЕТЕЛЬСТВО О ПРИЕМКЕ

Заполняется фирмой-продавцом

Печь для бани Искра _____

Заводской номер _____

_____ признана годной для эксплуатации

Дата выпуска « ____ » _____ 20 ____ г.

Магазин, реализовавший товар _____

Дата продажи « ____ » _____ 20 ____ г.

МП. _____

Подпись ПРОДАВЦА _____

Гарантия действительна при предъявлении настоящего гарантийного талона, полностью и правильно заполненного.

В течение гарантийного срока Покупатель имеет право на бесплатный ремонт механических частей, являющихся следствием заводских дефектов, замену дефектных комплектующих.

С условиями гарантийного обслуживания ознакомлен. Изделие проверено в моем присутствии. Претензий к внешнему виду, комплектации и работоспособности не имею. С требованиями, которые необходимо соблюдать для эффективного и безопасного использования изделия, а также о возможных последствиях несоблюдения соответствующих требований ознакомлен, инструкцию по монтажу и эксплуатации получил.

Подпись ПОКУПАТЕЛЯ _____

9. Меры безопасности при эксплуатации.

Неисправная печь к работе не допускается.

Запрещается прикасаться к нагретым до высоких температур поверхностям печи голыми руками или другими открытыми частями тела во избежание ожогов и травм.

Запрещается располагать горючие вещества и материалы на пред топочном листе или ближе 0,5м к поверхности печи.

Запрещается растапливать печь легковоспламеняющимися и горючими жидкостями.

Запрещается применять дрова, длина которых превышает размеры топки.

Запрещается сушить одежду, обувь и иные предметы на деталях печи.

Запрещается эксплуатировать печь с открытой топочной дверцей.

Запрещается заливать огонь в топке водой.

Запрещается устанавливать печь в жилых помещениях.

Запрещается вносить изменения в конструкцию печи и использовать её не по назначению.

Запрещается пользоваться печью в бане и сауне, выполненных с нарушениями требований пожарной безопасности.

Запрещается оставлять без присмотра топящуюся печь, а также поручать надзор за ней малолетним детям.

Запрещается топить печь более 4 часов без перерыва и поднимать температуру воздуха выше 110°C.

Зола, выгребаемая из топки должна быть пролита водой и удалена в специально отведенное для этого место.

Очищать дымоход и печь от сажи необходимо перед началом, а также в течении всего отопительного сезона не реже одного раза в месяц.

Внимание!!! Недопустимо производить работы по очистке и техническому обслуживанию печи до полного ее остывания. Предпочтительнее привлечение квалифицированных специалистов для осмотра и очистке дымовой трубы.

10. Возможные неисправности и способы их устранения

Неисправности.	Причины.	Способы устранения.
Печь не растапливается, дымит, нет тяги.	1. Длительный перерыв в работе. 2. Погодные условия.	Открыть зольный ящик. Возбудить тягу в печи путем сжигания бумаги.
Печь плохо растапливается, дымит.	1. Недостаточно кислорода для горения. 2. Закрыт зольный ящик. 3. Зольная камера переполнена золой. 4. Дымоход засорился сажой.	Обеспечить доступ кислорода в топливник, Открыть зольный ящик. Очистить зольник и колосниковую решетку Очистить дымоход от сажи.

ВНИМАНИЕ: банные печи «Искра» растапливаются всегда - в любую погоду и время года!

Участок дымовой трубы, расположенной в зоне минусовых температур, во избежание конденсирования содержащейся в дымовых газах влаги, рекомендуется теплоизолировать материалом, выдерживающим температуру до +400°C.(мин.вата, стекловата)

Возвышение дымовых труб над кровлей следует принимать: (см.рис. 2)

- не менее 500 мм над плоской кровлей;
- не менее 500 мм над коньком кровли или парапетом при расположении трубы на расстоянии до 1500 мм от конька или парапета;
- не ниже конька кровли при расположении трубы на расстоянии от 1500 мм до 3000 мм от конька;
- не ниже линии, проведенной от конька вниз под углом 10° к горизонту, при расположении трубы от конька на расстоянии свыше 3000 мм.

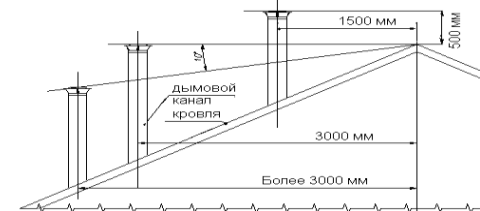


Рисунок 2. Схема монтажа дымохода.

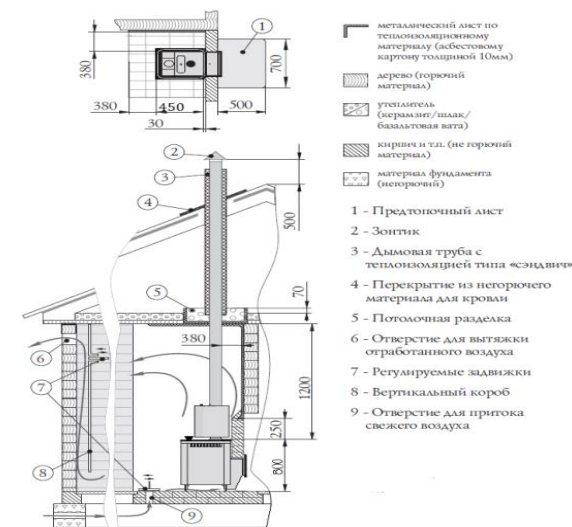


Рисунок 3. Схема монтажа печи.

Категорически запрещается выполнять неразборными соединения печи с баком, дымоход или иными конструктивными, элементами бани. Это необходимо для последующей профилактики в целях пожарной безопасности и демонтажа.

Запрещается устанавливать печь в сауне или бане, не отвечающей требованиям пожарной безопасности (СНиП 2.08.02-89)

3. Ввод в эксплуатацию.

Перед первым протапливанием печи убедитесь, что монтаж печи, бака для горячей воды, дымохода и защитных противопожарных конструкций произведен в строгом соответствии с требованиями, изложенными в настоящей инструкции.

При первом протапливании печи промышленные масла, легкие летучие компоненты эмали выделяют дым и запах, которые в дальнейшем не выделяются.

Поэтому первое протапливание печи производите на улице или при полностью открытых дверях и окнах, продолжительностью не менее 1 часа, при максимальной загрузке топлива, пустой каменкой и наполненном баке.

Убедитесь в нормальном функционировании всех элементов печи и защитных конструкций.

После первого протапливания тщательно проветрите помещение и слейте воду из бака. Загрузка камней производится после полного остывания печи. Залейте воду в бак.

4. Топка печи.

Положить в топку печи растопочный материал (щепки, бумагу). На щепки уложить мелко наколотые поленья, и поджечь бумагу. Когда дрова полностью разгорятся, можно загружать уголь.

Обратить внимание на цвет пламени. При нехватке воздуха пламя красное с темными полосками. При избытке воздуха пламя имеет ярко белый цвет, а горение сопровождается гудением.

Оптимальный режим горения достигается открытием либо закрытием зольного ящика. Регулируя подачу воздуха, добиться нормального пламени золотисто-желтого цвета.

Для повторной загрузки топлива медленно приоткрыть дверку топки на короткое время (5-7 секунд), а затем также медленно открыть ее полностью. Это позволит избежать возникновения обратной тяги, сопровождаемой выходом дыма в помещение.

Внимание! При температуре окружающей среды ниже нуля, после завершения работы печи, из бака для горячей воды необходимо слить воду.

5. Гарантийные обязательства.

Гарантийный срок на изделие 12 месяцев, с момента продажи, но не более 18 месяцев с момента изготовления. Гарантия действительна, если дата покупки товара подтверждается печатью и подписью продавца на гарантийном талоне изготовителя, а также при наличии оригинального товарного чека с датой покупки. **Гарантийные обязательства не распространяются на печи, если они используются в коммерческих целях.**

При эксплуатации изделия с нарушением правил, изложенных в настоящей инструкции, гарантия на изделие не распространяется.

Гарантийное обязательство не распространяется на изделие, а также её узлы или элементы, в которые самовольно (потребителем) были внесены изменения или доработки, а также на элементы, которые при нормальной эксплуатации подлежат периодической замене (Колосниковая решётка).

Нарушение технических требований к монтажу и эксплуатации изделия потребителем (лицом осуществлявшем монтаж изделия) освобождает изготовителя от ответственности.

Печь, находящийся в работе, обмену по гарантии не подлежит.

Вы можете задать вопрос по работе и эксплуатации котла воспользовавшись услугой «Линия консультаций». Позвоните по телефону **8776 270 3333** в рабочее время с 8-00 до 17-00 и получите профессиональный ответ от специалиста по работе печи.

6. ТРАНСПОРТИРОВКА И ПРАВИЛА ХРАНЕНИЯ.

Транспортировка печи допускается всеми видами транспорта при условии защиты изделия и упаковки от механических повреждений, воздействия атмосферных осадков, согласно правилам перевозок грузов. Способ погрузки и крепления погрузочных мест должны обеспечить полную сохранность печи от механических повреждений. Не допускается кантование изделия.

Правилам хранения изделий соответствуют ГОСТ 15150-69: (закрытые помещения с естественной вентиляцией без искусственно регулируемых климатических условий) при температуре от -60°C до +40°C при относительной влажности воздуха не более 70% (при температуре +25°C).